

LAUFEN PRO S

Waschtisch Compact unterbaufähig

81895.8



TECHNISCHE DATEN

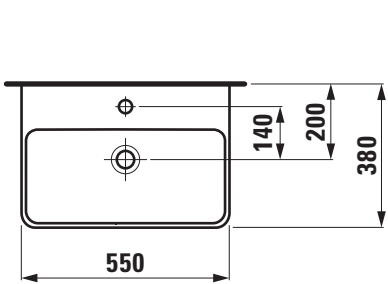
Artikel-Nr.	81895.8
Anschlussmaße	EN 31, EN 14688
Größe	550 x 380 mm
Beckeninnenmaß	ca. 500 x 225 mm
Ausführung	Charge 104 – 1 Hahnloch mittig
Sonderausführung	Charge 109 – ohne Hahnloch Charge 142 – ohne Hahnloch, Überlauf und Öffnung im Ablaufventil Charge 156 – 1 Hahnloch mittig, ohne Überlauf und Öffnung im Ablaufventil
Gewicht	12,0 kg
Zubehör exkl.	Halbsäule, Artikel-Nr. 81995.1
Montagematerial exkl.	Steinschrauben M10, Artikel-Nr. 89988.2
Farben	siehe Farbtabelle

STANDARDISIERTER AUSSCHREIBUNGSTEXT

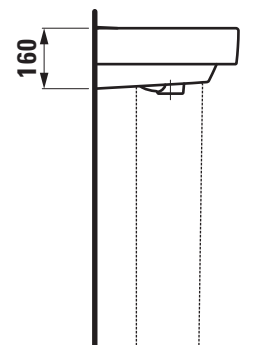
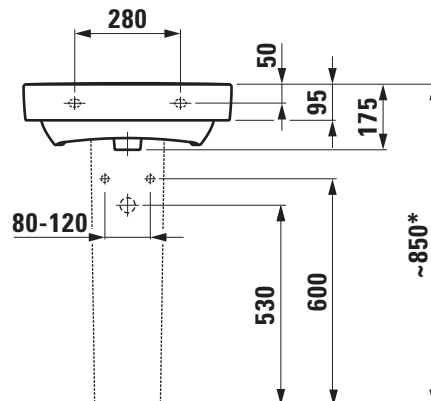
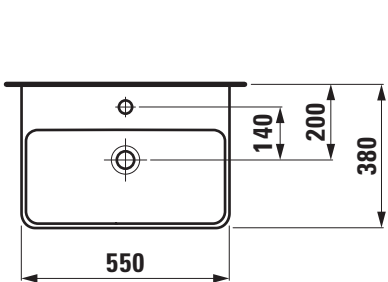
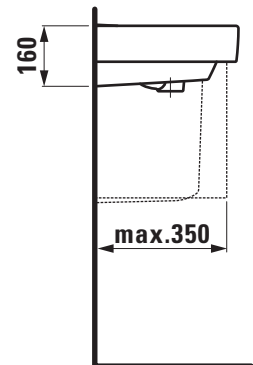
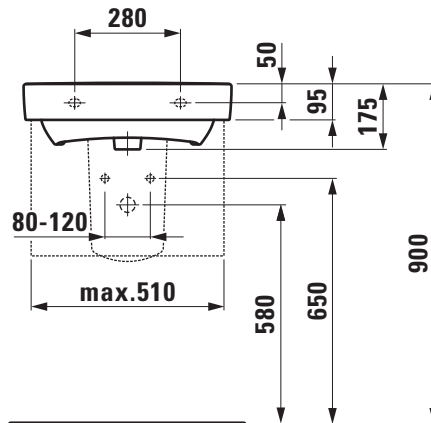
Den Ausschreibungstext lt. ÖNORM 2063 für Ihr Projektangebot finden Sie unter der angegebenen Positionsnummer (LGPosNr.) auf der CD-Rom der Sammelausgabe „Der österreichische Industriestandard“ von ABK.

LGPosNr.	POSITIONSSTICHWORT
63L131A	Lief.Waschtisch C.LAUFEN PRO 550x380 1HLMittig weiß
63L131C	Lief.Waschtisch C.LAUFEN PRO 550x380 oHL weiß
63L131D	Lief.Waschtisch C.LAUFEN PRO 550x380 oHL oÜ weiß
63L131E	Lief.Waschtisch C.LAUFEN PRO 550x380 1HL mittig oÜ weiß

TECHNISCHE ZEICHNUNGEN / M 1 : 20



Bei Montage mit Laufen Möbeln beträgt die Waschtisch Oberkante 900 mm.



* = Genaues Mass durch Unterstellen der Säule ermitteln.