

Badewanne LAUFEN PRO 23395.0



TECHNISCHE DATEN

| | |
|-------------|--|
| Artikel-Nr. | 23395.0 |
| Zulassung | EN 14516 (EN 198), EN 232 |
| Größe | 1600 x 700 mm |
| Wannentiefe | 460 mm |
| Nutzhalt | 125 l (Total 195 l) |
| Ausführung | Badewanne aus Sanitär-Acryl Einbauversion ohne Fußgestell mit Aluminiumprofil für Wannenfüße ohne Whirlsystem ohne Ab- und Überlaufgarnitur |
| Gewicht | 19,0 kg |

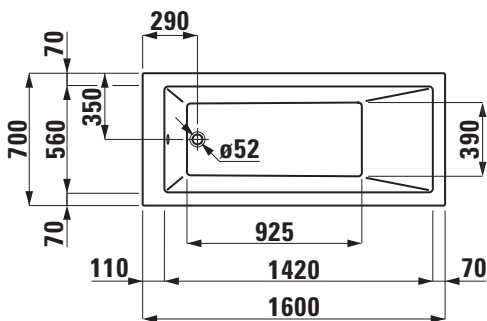
TECHNISCHE DATEN

| | |
|---------------|--|
| Zubehör exkl. | Ab- und Überlaufgarnitur, verchromt Artikel-Nr. 29511.0 Ab- und Überlaufgarnitur mit Wannenzulauf- funktion, verchromt Artikel-Nr. 29511.1 Wannenträger, Artikel-Nr. 29552.1 Montageschaum für Wannenträger, Artikel-Nr. 29550.0 Dämmband, Artikel-Nr. 29555.1 Wannenfüße (inkl. Wannanker), Artikel-Nr. 29617.0 Wannenrand-Klemmleiste, Artikel-Nr. 29553.7 |
| Farben | siehe Farbtabelle |

STANDARDISIERTER AUSSCHREIBUNGSTEXT

Der Ausschreibungstext ist frei zu formulieren.

TECHNISCHE ZEICHNUNGEN / M 1 : 40



Änderungen der Abmessungen vorbehalten.