

# LAUFEN PRO A

## Waschtisch unterbaufähig 81395.6



### TECHNISCHE DATEN

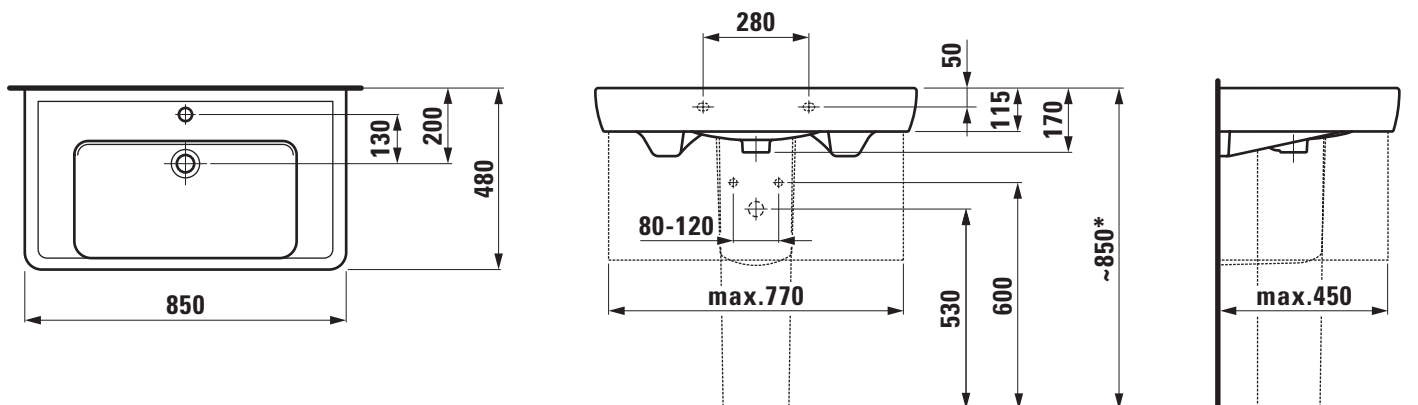
Artikel-Nr.	81395.6
Anschlussmaße	EN 31, EN 14688
Größe	850 x 480 mm
Beckeninnenmaß	ca. 570 x 310 mm
Ausführung	Charge 104 – 1 Hahnloch mittig
Gewicht	21,0 kg
Zubehör exkl.	Halbsäule, Artikel-Nr. 81995.1 Säule, Artikel-Nr. 81995.0
Montagematerial exkl.	Steinschrauben M10, Artikel-Nr. 89988.2 Ausgleichsmasse, Artikel-Nr. 89461.4
Farben	siehe Farbtabelle

### STANDARDISIERTER AUSSCHREIBUNGSTEXT

Den Ausschreibungstext lt. ÖNORM 2063 für Ihr Projektangebot finden Sie unter der angegebenen Positionsnummer (LGPosNr.) auf der CD-Rom der Sammelausgabe „Der österreichische Industriestandard“ von ABK.

LGPosNr.	POSITIONSSTICHWORT
63L1F3A	Lief.WT PRO 850x480 weiß
63L1F3B	Lief.WT PRO 850x480 farbig

### TECHNISCHE ZEICHNUNGEN / M 1 : 20



\* = Genaues Maß durch Unterstellen der Säule ermitteln.