

Badewanne LAUFEN PRO 23495.0



TECHNISCHE DATEN

Artikel-Nr.	23495.0
Zulassung	EN 14516 (EN 198), EN 232
Größe	1900 x 900 mm
Wannentiefe	470 mm
Nutzhalt	260 l (Total 330 l)
Ausführung	Badewanne aus Sanitär-Acryl Einbauversion ohne Fußgestell mit Aluminiumprofil für Wannenfüße ohne Whirlsystem ohne Ab- und Überlaufgarnitur
Gewicht	33,0 kg

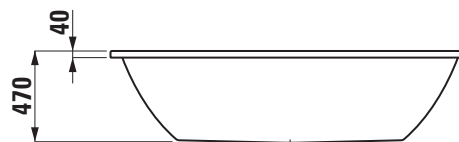
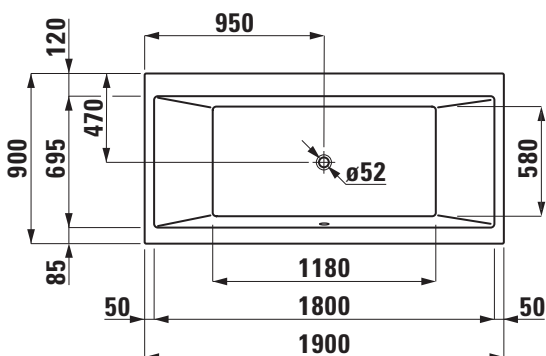
TECHNISCHE DATEN

Zubehör exkl.	Ab- und Überlaufgarnitur, verchromt Artikel-Nr. 29511.0 Ab- und Überlaufgarnitur mit Wannenzulauf- funktion, verchromt Artikel-Nr. 29511.1 Wannenträger, Artikel-Nr. 29552.5 Montageschaum für Wannenträger, Artikel-Nr. 29550.0 Dämmband, Artikel-Nr. 29555.1 Wannenfüße (inkl. Wannanker), Artikel-Nr. 29617.7 Wannenrand-Klemmleiste, Artikel-Nr. 29553.7
Farben	siehe Farbtabelle

STANDARDISIERTER AUSSCHREIBUNGSTEXT

Der Ausschreibungstext ist frei zu formulieren.

TECHNISCHE ZEICHNUNGEN / M 1 : 40



Änderungen der Abmessungen vorbehalten.