



TECHNISCHE DATEN

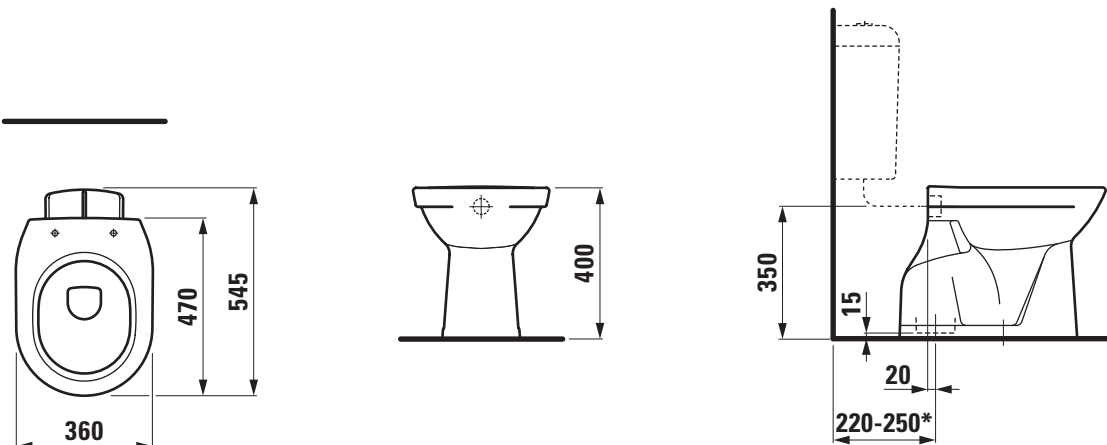
Artikel-Nr.	82195.7
Zulassung	EN 997, EN 33
Ausführung	Tiefspüler für 6/3 l-Spülung Sitzhöhe ca. 430 mm inkl. WC-Sitz
Abgang	innen senkrecht
Gewicht	16,5 kg
Zubehör exkl.	WC-Sitz mit Deckel, Artikel-Nr. 89195.0, 89295.1 WC-Sitz mit Deckel und Absenk-Automatik, Artikel-Nr. 89195.1, 89395.8 WC-Sitzring ohne Deckel, Artikel-Nr. 89295.0
Farben	siehe Farbtabelle

STANDARDISIERTER AUSSCHREIBUNGSTEXT

Den Ausschreibungstext lt. ÖNORM 2063 für Ihr Projektangebot finden Sie unter der angegebenen Positionsnummer (LGPosNr.) auf der CD-Rom der Sammelausgabe „Der österreichische Industriestandard“ von ABK.

LGPosNr.	POSITIONSSTICHWORT
63L2B6A	Lief.Tsp-WC PRO senkrecht weiß
63L2B6B	Lief.Tsp-WC PRO senkrecht farbig

TECHNISCHE ZEICHNUNGEN / M 1 : 20



* = nur bei Verwendung mit AP-Spülkasten