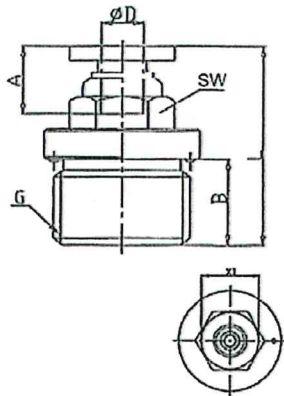


Unsere Schnellsteckverbinder-Serie aus Kunststoff bzw. vernickeltem Messing.
 Die Teile sind einsetzbar in Verbindung mit Kunststoffschläuchen und Kupferrohren.

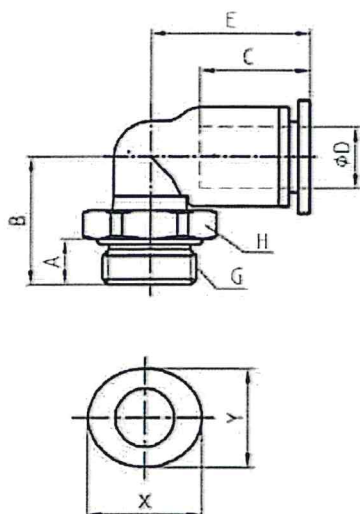
Arbeitsdruck:	max. 15 bar, Grobvakuum
Temperaturbereich:	-20 °C bis +80 °C
Material:	Kunststoff bzw. Messing vernickelt
Lösering:	Kunststoff
Dichtfläche:	O-Ring im Gehäuse bei zylindrischer Ausführung Gewindebeschichtung bei konischer Ausführung
Medium:	Druckluft, Gase, Flüssigkeiten, soweit mit den Materialien verträglich
Einsatzbereiche:	Luft, Vakuum
Empfohlener Schlauch:	PU oder PA (Nylon)



122.014-10

Gerade Steckverschraubungen, Außengewinde zylindrisch mit O-Ring und Außensechskant

Artikel Nr.	Ident Nr.	Ø D mm	Gewinde	L mm	A mm	B mm	SW mm	Innen-Sechskant mm	X1 mm
122.005-4	109112	4	M5	20,8	14,9	4,0	10	2	10,0
122.005-6	109113	6	M5	22,2	16,0	4,0	12	2	12,0
122.018-4	109114	4	G 1/8	19,3	14,9	5,5	10	3	10,0
122.018-6	109115	6	G 1/8	20,2	16,0	5,5	12	4	12,0
122.018-8	109116	8	G 1/8	27,1	18,1	5,5	14	5	14,0
122.018-10	109117	10	G 1/8	28,9	20,3	5,5	17	5	17,0
122.018-12	109118	12	G 1/8	31,6	22,7	5,5	21	5	20,0
122.014-4	109119	4	G 1/4	17,4	14,9	6,5	10	3	10,0
122.014-6	109120	6	G 1/4	20,9	16,0	6,5	12	4	12,0
122.014-8	109121	8	G 1/4	23,0	18,1	6,5	14	6	14,0
122.014-10	109122	10	G 1/4	29,9	20,3	6,5	17	6	17,0
122.014-12	109123	12	G 1/4	32,6	22,7	6,5	21	6	20,0
122.038-6	109124	6	G 3/8	19,5	16,0	7,5	12	4	12,0
122.038-8	109125	8	G 3/8	22,1	18,1	7,5	14	6	14,0
122.038-10	109126	10	G 3/8	25,9	20,3	7,5	17	8	17,0
122.038-12	109127	12	G 3/8	28,6	22,7	7,5	21	8	20,0
122.038-16	109128	16	G 3/8	36,1	24,0	7,5	24	8	23,5
122.012-6	109129	6	G 1/2	22,6	16,0	9,5	12	4	12,0
122.012-8	109130	8	G 1/2	23,2	18,1	9,5	14	6	14,0
122.012-10	109131	10	G 1/2	24,5	20,3	9,5	17	8	17,0
122.012-12	109132	12	G 1/2	31,1	22,7	9,5	21	8	20,0
122.012-16	109133	16	G 1/2	38,1	25,0	9,5	24	10	23,5



125.018-6

L-Steckverschraubungen, drehbar, Außengewinde zylindrisch mit O-Ring

Artikel Nr.	Ident Nr.	$\varnothing D$ mm	Gewinde	A mm	B mm	C mm	E mm	H mm	X mm	Y mm
125.005-4	109259	4	M5	4,0	18,6	14,9	18,8	8	11,9	10,5
125.005-6	109260	6	M5	4,0	19,6	16,0	20,0	8	13,9	12,5
125.018-4	109261	4	G 1/8	5,5	16,5	14,9	18,8	10	11,9	10,5
125.018-6	109262	6	G 1/8	5,5	17,5	16,0	20,0	10	13,9	12,5
125.018-8	109263	8	G 1/8	5,5	22,0	18,3	22,5	14	15,9	13,9
125.018-10	109264	10	G 1/8	5,5	23,3	21,0	26,9	17	19,5	17,0
125.014-4	109265	4	G 1/4	6,5	16,5	14,9	18,8	17	11,9	10,5
125.014-6	109266	6	G 1/4	6,5	17,5	16,0	20,0	17	13,9	12,5
125.014-8	109267	8	G 1/4	6,5	18,0	18,3	22,5	17	15,9	13,9
125.014-10	109268	10	G 1/4	6,5	24,3	21,0	26,9	17	19,5	17,0
125.014-12	109269	12	G 1/4	6,5	25,8	22,6	28,5	17	23,0	20,5
125.038-6	109270	6	G 3/8	7,5	18,6	16,0	20,0	20	13,9	12,5
125.038-8	109271	8	G 3/8	7,5	19,1	18,3	22,5	20	15,9	13,9
125.038-10	109272	10	G 3/8	7,5	21,3	21,0	26,9	20	19,5	17,0
125.038-12	109273	12	G 3/8	7,5	22,8	22,6	28,5	20	23,0	20,5
125.038-16	109274	16	G 3/8	7,5	31,7	25,0	33,5	20	27,0	24,0
125.012-6	109275	6	G 1/2	9,0	21,0	16,0	20,1	24	13,9	12,5
125.012-8	109276	8	G 1/2	9,0	21,5	18,3	22,5	24	15,9	13,9
125.012-10	109277	10	G 1/2	9,0	23,2	21,0	26,9	24	19,5	17,0
125.012-12	109278	12	G 1/2	9,0	24,7	22,6	28,5	24	23,0	20,5
125.012-16	109279	16	G 1/2	9,0	28,4	25,0	33,5	24	27,0	24,0